

Slovenske stene

www.slovenskestene.si

Belač-Zupan

Dolžina: **550 m**

Tip: **Skalna**

Ocena: **V/V**

Varovanje: **Klini**

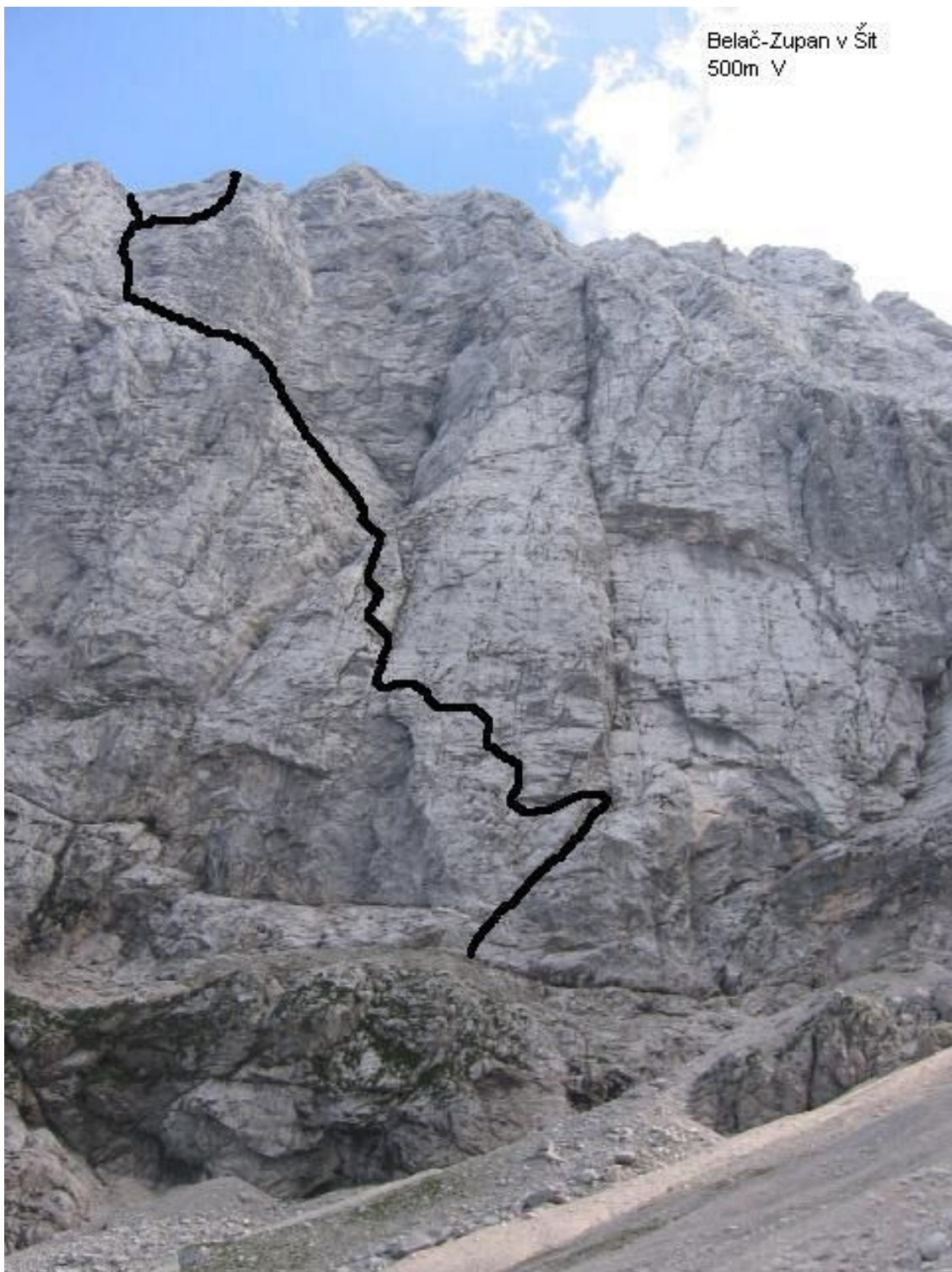
Prvi plezalci: **Marjan Keršič-Belač in France Zupan, 13.8.1950**

Opis

Dostop po poti iz Tamarja proti Jalovcu. Ko se odcepi pot na Kotovo špico, po grušču levo pod steno (uro in pol).

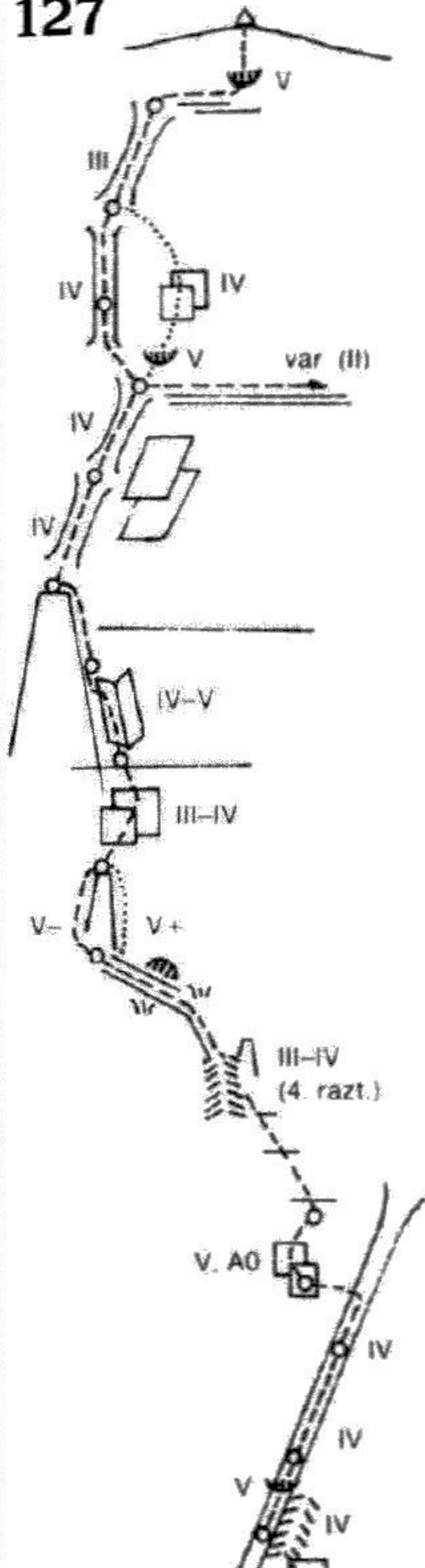
Opis: Vstop v vpadnici velike zajede z značilnim rumenim odlomom. Z gredine (možic) na položne plati, z njih rahlo navzdol proti desni, po prekinjeni polički na majhno stojišče pod previsom (k). Čez previs (kk, stopne zanke) in čez več krušljivih, navpičnih odstavkov v loku proti desni navzgor v dno zajede (50 m nad vstopom). S stopnjastega dna zajede levo okrog vogala po ozki polički navzdol in nato vodoravno proti levi (35 m) pod votlino. Nato nekaj m navzgor do stojišča pod prislonjenim stebrom, po poklini navzgor (40 m) na glavič (stojišče). Dalje levo čez gladke plošče (specialen k) v dobro razčlenjen žleb. Po njem in levo ven na travnato stojišče, 2 m pod suhim grmičkom. Nato v bok stebra v plati (kk) in po poklinah navzgor (50 m). Od tu po plateh levo v dno velike grape. Čez gladek skok na stojišče, skozi ozek kaminček in navzgor (30 m) po položnem svetu, levo čez navpičen, travnat skok (36 m, kk) in po napokani steni 2 raztežaja do stolpa (možic, stik z varianto 530a). Še 50 m navzgor do velike police (možic), nato nekaj m navzdol levo za prislonjen steber in na njegov vrh. Po razčlenjenem svetu 2 raztežaja do navpične pokline (kk), levo ven iz nje in navzgor (36 m) pod žleb. Po njem do zagozde, nato desno ven v plati (90 m). Od tu vidiš rdeč kamin na levi. Vanj, po njem čez krušljive bloke in navzgor (50 m) do škrbinice. Čez previs (kk), levo na travnato polico in iz stene.

Sestop: a) Po J pobočjih Šit v Jalovško škrbino (1 ura) in dalje v Tamar (uro in pol), b) Po grebenih na Travniki in dalje kot pri smeri Travnikova grapa.

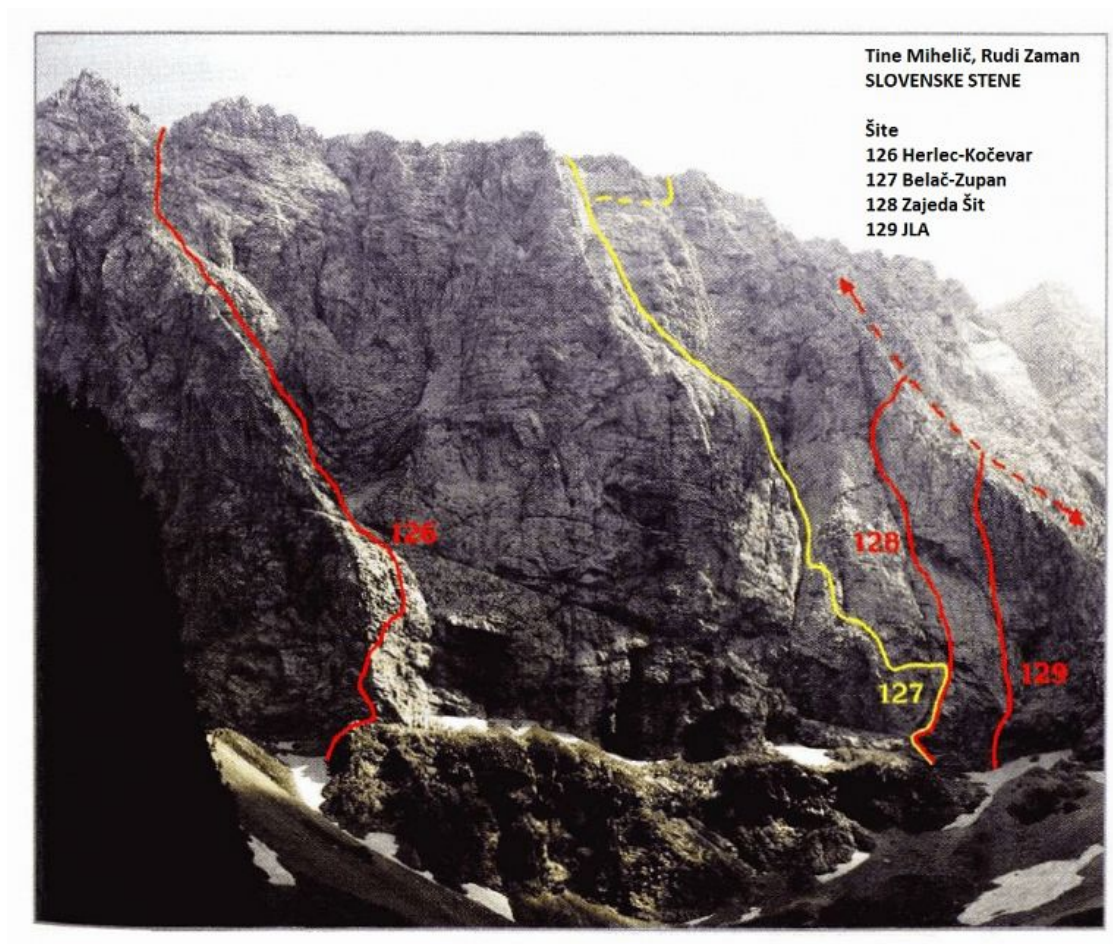


Šite, severna stena: Belač-Zupan (vris).

127



Šite, severna stena: Belač-Zupan 127 (skica).



Šite, severna stena: Herlec-Kočevar 126, Belač-Zupan 127, Zajeda Šit 128, JLA 129.